

## ВОЗМОЖНЫЕ НЕПОЛАДКИ И СПОСОБЫ ИХ УСТРАНЕНИЯ

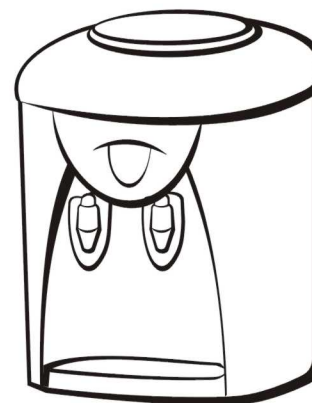
Нет нагрева, не горят контрольные лампочки.	Аппарат не подключен к электросети. Перегорел предохранитель. Нет напряжения в электросети.	Подключить аппарат к электросети. Заменить предохранитель. Проверить наличие напряжения в электросети.
Нет нагрева воды.	Выключен тумблер нагрева воды.	Включить тумблер нагрева воды.
Недостаточный нагрев воды.	Аппарат не успевает нагреть воду.	Дать время аппарату набрать нужную температуру воды (10–15 минут).
Возникновение шума.	Аппарат установлен на неровной поверхности или соприкасается с другими предметами.	Проверить соответствие установки аппарата требованиям инструкции.
Утечка воды.	Бракованный баллон.  Неисправен краник.	Снять бракованный баллон, слить с любого краника 0,5 л воды перед установкой нового баллона.  Заменить краник.

# АППАРАТЫ

для нагрева и охлаждения питьевой воды

без охлаждения

## ИНСТРУКЦИЯ ПО ИСПОЛЬЗОВАНИЮ



МОДЕЛЬ:  
Ecotronic C1-TN

ГАРАНТИЯ  \_\_\_\_\_

ДАТА ПОКУПКИ  \_\_\_\_\_

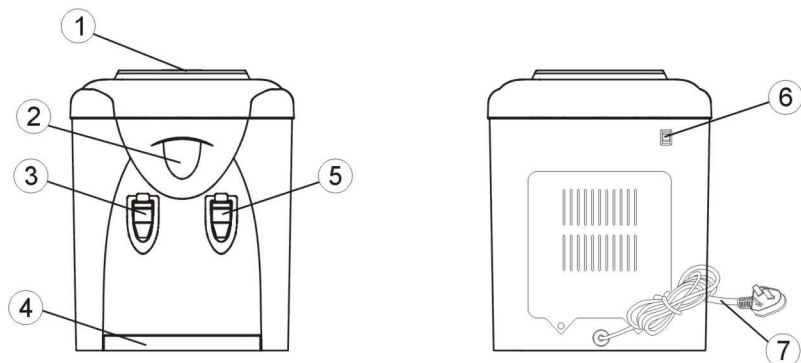
МОДЕЛЬ  \_\_\_\_\_

№ АППАРАТА  \_\_\_\_\_

МП

Гарантийные обязательства недействительны в случае, когда повреждения вызваны неправильной эксплуатацией прибора, несоблюдением санитарных норм, проникновением насекомых, мышей внутрь изделия.  
При нарушении правил эксплуатации ремонт производится за счет клиента.

## УСТРОЙСТВО И ОПИСАНИЕ



1. Гнездо водоприема
2. LED-дисплей
3. Клавиша подачи горячей воды

4. Лоток водоприема
5. Клавиша подачи холодной воды
6. Power switch
7. Сетевой шнур

## ТЕХНИЧЕСКИЕ ХАРАКТЕРИСТИКИ

Напряжение/Частота	220В/50Гц
Общая мощность	420Вт
Мощность нагрева	420Вт
Нагрев воды шкафа	90 °С 5л/ч
Температура окружающей среды	10–38°С
Габариты, мм	310*300*372

## УСТАНОВКА АППАРАТА

1. Аппарат следует устанавливать на ровной, прочной поверхности.
2. Место установки аппарата должно исключать попадание прямых солнечных лучей на него, так как это приводит к выгоранию пластиковых деталей корпуса.
3. Избегайте соприкосновения аппарата с другими предметами, стоящими рядом, так как это приводит к возникновению посторонних шумов.
4. Не устанавливайте аппарат вблизи источников тепла, таких как батареи центрального отопления, обогреватели и т.п.
5. Вокруг аппарата должно быть достаточно свободного пространства для свободной циркуляции воздуха.

## ПОДГОТОВКА АППАРАТА К РАБОТЕ

**Внимание! Подключайте аппарат к электросети только после заполнения его водой!!!**

1. Освободите аппарат от упаковки.
2. Снимите с горловины баллона одноразовую гигиеническую наклейку.
3. Переверните баллон с водой крышкой вниз, установите его в приемное гнездо аппарата.
4. При первом включении аппарата проверьте заполнение бака горячей воды, для чего откройте кран с горячей водой и дождитесь прекращения выхода воздушных пузырьков в баллон (при этом вода должна выливаться непрерывной струей). В дальнейшем при смене баллона отключать аппарат от электросети не обязательно.
5. Подключите аппарат к электрической сети. Установите тумблер нагрева воды в выбранный Вами режим работы аппарата.

## ПРАВИЛА ЭКСПЛУАТАЦИИ И УХОДА ЗА АППАРАТОМ

**Аппарат рассчитан на эксплуатацию в помещении при температуре окружающего воздуха от 0 до +25 °С.**

1. Используйте для разлива только сертифицированную питьевую воду в 19-литровых баллонах.
2. Устанавливайте и снимайте баллон строго вертикально.
3. В случае неисправности или длительного неиспользования аппарата отключайте шнур электропитания от сети.
4. При кратковременном отключении аппарата от сети электропитания повторное включение допускается через 2–3 минуты.
5. При замене баллона отключать аппарат от сети необязательно.
6. При уходе за корпусом аппарата используйте мягкую ткань, смоченную в слабом моющем растворе, не содержащем таких активных растворителей, как бензин, керосин, ацетон, а также моющих препаратов, имеющих абразивную основу.
7. Не реже чем один раз в год очищайте от пыли заднюю панель аппарата.
8. Ежеквартально промывайте приемное гнездо для баллона с водой мыльным раствором.
9. Периодически промывайте съемный лоток для сбора воды, отсоединив его от корпуса аппарата.
10. При подготовке аппарата к хранению, а также перевозке при температуре окружающей среды ниже 0 °С необходимо полностью освободить его от воды. Для этого следует:
  - слить воду из краника подачи воды комнатной температуры;
  - слить воду из бака горячей воды, открыв пробку сливного отверстия на дне аппарата.